

## Évier FM Marine



Eviers

Code: 1974 960



### CARACTÉRISTIQUES

#### ACIER MARINE

La collection Marine d'éviers et de tables de cuisson utilise l'acier AISI 316, un matériau de qualité supérieure, largement utilisé dans le secteur nautique, qui garantit la meilleure résistance aux effets corrosifs des acides contenus dans les aliments, le sel et les détergents.

#### ACCROCHES COULISSANTS

Système exclusif d'installation Foster qui permet aux crochets de fixation de glisser sur tout le périmètre de l'évier. Il permet une installation facile en pouvant positionner les crochets aux endroits les plus accessibles.

#### PLUS DE VALEUR

Foster utilise un acier plus épais que les épaisseurs moyennes utilisées par les autres fabricants. C'est ainsi que, grâce aussi à sa longue expérience, Foster sait comment fabriquer des éviers de qualité supérieure et avec une meilleure résistance au vieillissement.

#### VIDANGE 3,5" BASKET

La vidange est équipé d'une grande bonde de 3,5", avec un bouchon à panier pratique qui empêche les parties solides de s'écouler dans le drain.

### DÉTAILS

Bord d'installation

Standard (bord de 8 mm)

Finition

Brossée Foster

Matériau

Acier inoxydable AISI 316

Textures Brossée Foster

---

Base 80-90 cm

---

Dimensions 860x500 mm

---

Équipement standard Crochets de fixation, joint, vidange, trop-plein et siphon, Emballage en boîte

---

Trous mitigeur 1 trou en standard

---

Trou d'encastrement 840x480 mm

---

Égouttoir Non

---

Largeur 86 cm

---

Mesure cuve 362,5x400mm

---

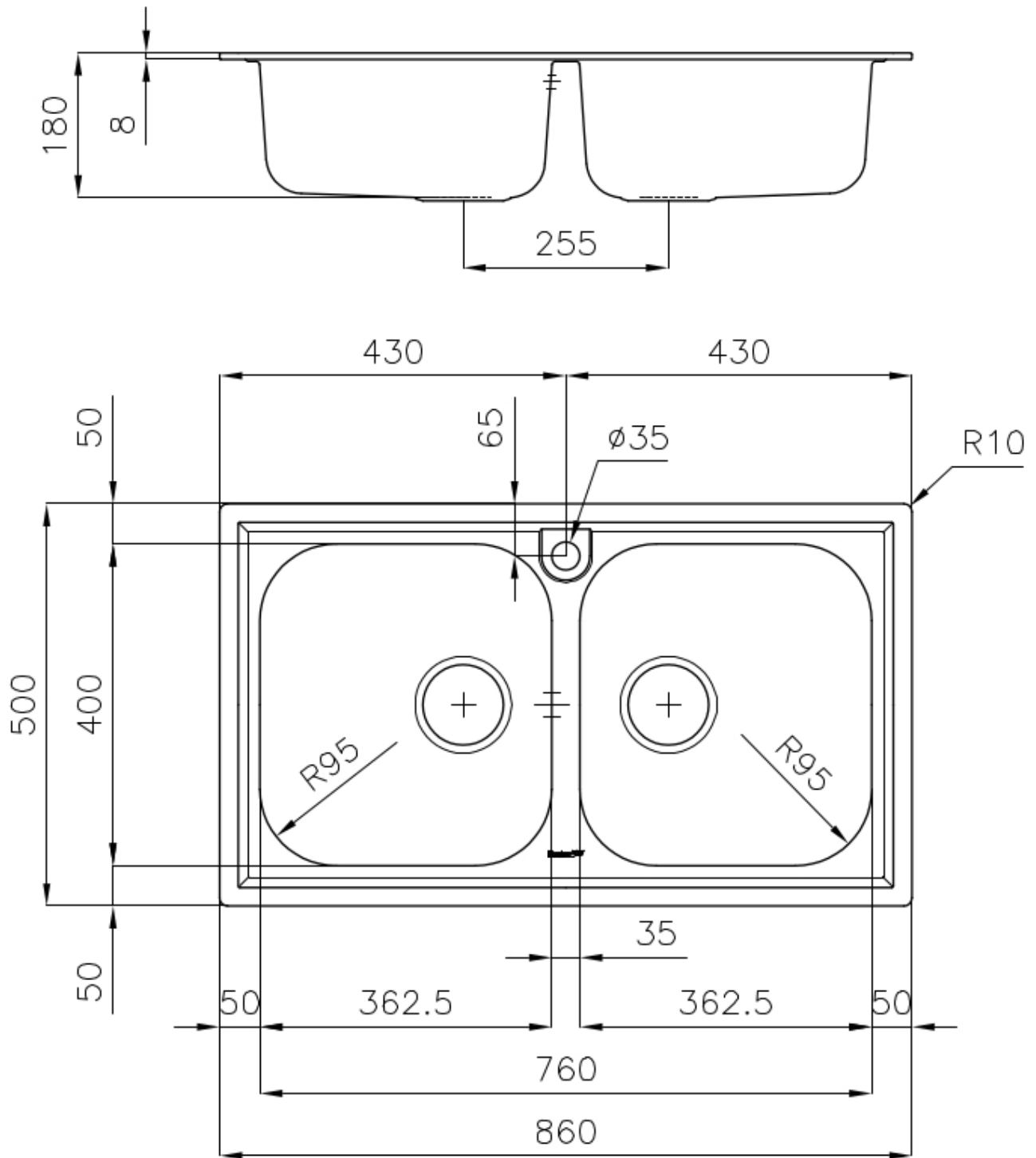
Numéro cuves 2 cuves

---

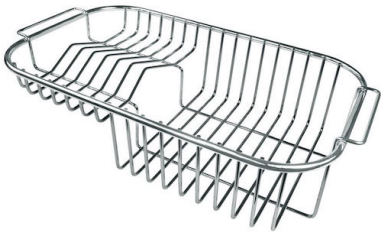
Vidange Vidange de 3,5

---

## DESSINS TECHNIQUES



## ACCESSOIRES OPTIONNELS



**Panier à vaisselle inox**  
8100 301



**Panier en acier inoxydable**  
8611 000



**Planche de découpe coulissant Iroko**  
8643 000



**Planche de découpe en HPDE**  
8657 001



**Planche de découpe en verre**  
8631 300

## LES APPARIEMENTS RECOMMANDÉS



**Mitigeur Gamma 3 vie - satiné**  
8496 100



**Mitigeur Lorenzo**  
8466 000



**Mitigeur NYC**  
8486 000